



MELODY2™

Kazety



*Dokonale integrovaný,
kazety sa prispôsobujú
estetickým, finančným
a materiálovým požiadavkám*

*Nominálny chladiaci výkon: 1,5 to 9,5 kW
Nominálny vykurovací výkon: 1,3 to 11,3 kW*



POUŽITIE

Kazeta **MELODY2** je nezávislá koncová klimatizačná jednotka inštalovaná v podhladoch, ktorá kombinuje nízke náklady na inštaláciu a prevádzkové výhody

centrálnej výroby teplej/studenej vody s individuálnou reguláciou v každej miestnosti.

ROZSAH

Rad kazetových fan-coilových jednotiek **MELODY2** dostupných v 6-tich veľkostiach, s prietokom vzduchu od 360 do 1450 m³/h a spĺňajúcich najprísnejšie požiadavky na hladinu zvuku.

2 modely:

- Kompaktná kazeta 600 x 600, type 61 - 62 - 63.
- Veľká kazeta 900 x 900, type 92 - 93 - 94.

MELODY2 kazety sú dostupné v 3 verziách :

- 2-rúrkový systém, s kúrením alebo chladením
- 2-rúrkový + 2-káblový systém, s chladením + elektrickým kúrením alebo kúrenie/chladenie + elektrické kúrenie.
- 4-rúrkový systém, s kúrením a chladením.

MELODY2 kazety sú dostupné buď s AC 3-rýchlostným motorom alebo EC motorom, ktoré spĺňajú požiadavky na energetickú hospodárnosť budov.

PREVÁDZKOVÉ ZÁSADY

Ventilátor nasáva vzduch v miestnosti cez mriežku. Tento vzduch sa filtruje, čistí, odvlhčuje, ohrieva alebo chladí cez teplotný výmenník, následne sa vypúšťa

do miestnosti, ktorá sa má klimatizovať pomocou 4 otočných lopatiek tak, aby sa dosiahlo maximálne prúdenie vzduchu a zabezpečila difúzia Coanda efektom.

TECHNICKÝ POPIS

Nasávacía/výfuková mriežka

- Dokonale sa zmesť do stropných podhladových panelov
- Farba difúzora: Mriežka a rám: (RAL 9010) a lamely: biela (RAL 9003).
- Manuálne nastaviteľné lamely (2 pozície), umožňujú rovnomernú distribúciu vzduchu v miestnosti.

Vodný výmenník (2-rúrkový alebo 4-rúrkový)

- pozinkovaný oceľový plech
- Medené rúrky, hliníkové lamely
- vypúšťací a odvodušňovací ventil.
- Nominálny tlak: 14 barov.
- Minimálna teplota privádzanej vody: 5 °C.
- Maximálna teplota privádzanej vody: 70 °C v 2-rúrkových systémoch a 80 °C v 4-rúrkovom systéme

Elektrický ohrev (2-rúrkový systém + elektrický režim)

- Vykurovacie teleso, rúrky z nehrdzavejúcej ocele, vložené do rebrovaného bloku.
- 2 termostaty s obmedzovačom teploty (1automatický + 1 manual).

Kondenzačná vaňa

- Miska na odvod kondenzátu z expandového polystyrénu pokrytá vodotesnou fóliou.
- Odčerpávanie zabezpečuje odtokové čerpadlo vybavené bezpečnostným plavákom, namontované na antivibračných držiakoch.
- Prídavná vanička je dodávaná štandardne na zachytávanie kondenzátu z ventilu.

Ventilátorová zostava

■ AC motor

3-rýchlostný motor

- Uzavretý typ s chráneným hriadeľom.
- Trvalý kondenzátor v elektrickej skrinke.
- Automatická tepelná ochrana otvorená v štandardnej výbave.
- Pružné uchytenie.
- Jednofázové napájanie 230 V-50/60 Hz.
- Znížená spotreba.

■ HEE motor

0-10 V motor s premenlivými otáčkami

- Bezkartáčová technológia striedavého prúdu (BLAC) ponúka lineárnejší priebeh krútiaceho momentu a nižšiu prevádzkovú hlučnosť ako bezkartáčové motory na jednosmerný prúd (BLDC).
- Utesnený, topizovaný s chráneným hriadeľom
- Gulôčkové ložiská.
- Vnútorá automatická ochrana proti preťaženiu na vinutí v štandardnej výbave.
- Pružné uchytenie.
- Jednofázové napájanie 230V - 50/60 Hz.

■ Ventilátor

- Vyvážené odstredivé obežné koleso s profilovanými lopatkami.
- Polymérová vrtuľa

Vzduchový filter

- Umiestnený na odnímateľnej mriežke, ľahko vyberateľný bez nutnosti náradia.
- Umyvateľný polypropylénový filter s triedou účinnosti EU1 (EN13779).

Plášť

- Pozinkovaný oceľový plech.
- Tepelná a zvuková izolácia vnútorných povrchov
- Otvor (Ø70 mm pre veľkosť 600 a Ø100 pre veľkosť 900). Otvor Ø 150 mm na boku pre privod vzduchu do susednej miestnosti.

Elektrická skriňa

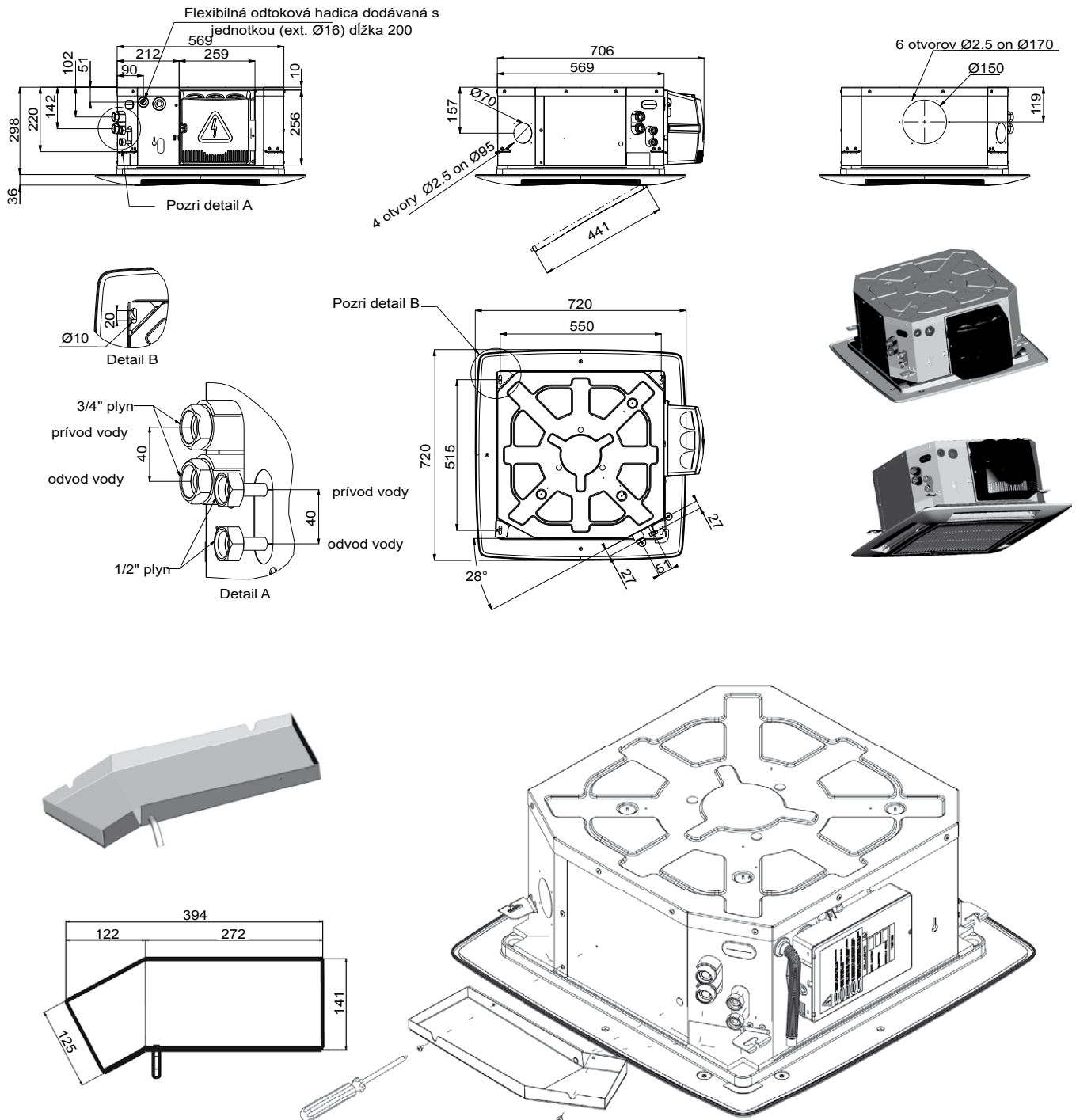
- Veľká elektrická skrinka s ABS s pántom pre otvorenie a so skrutkovým uzáverom.
- Index ochrany IP20.
- Svorkovnica na lište DIN podľa normy EN 50022, hĺbka 7,5 mm.
- Spojovací blok umiestnený pomocou pružnej svorky. Prierez káblu 0,5 až 2,5 mm².
- Vedenie káblov pre zákazníkcke pripojenie.

Príslušenstvo (samostatne voliteľné)

- Pružné úchytky
- Súprava 2-cestného alebo 3-cestného ventilu s obtokom a pohonom 230 V on/off.
- Súprava 2-cestného alebo 3-cestného ventilu s obtokom a 24 V 3-bodovým pohonom.
- Termostat RTR-E a V30 (len verzia AC).
- Súprava riadiacej jednotky V300 a V3000.

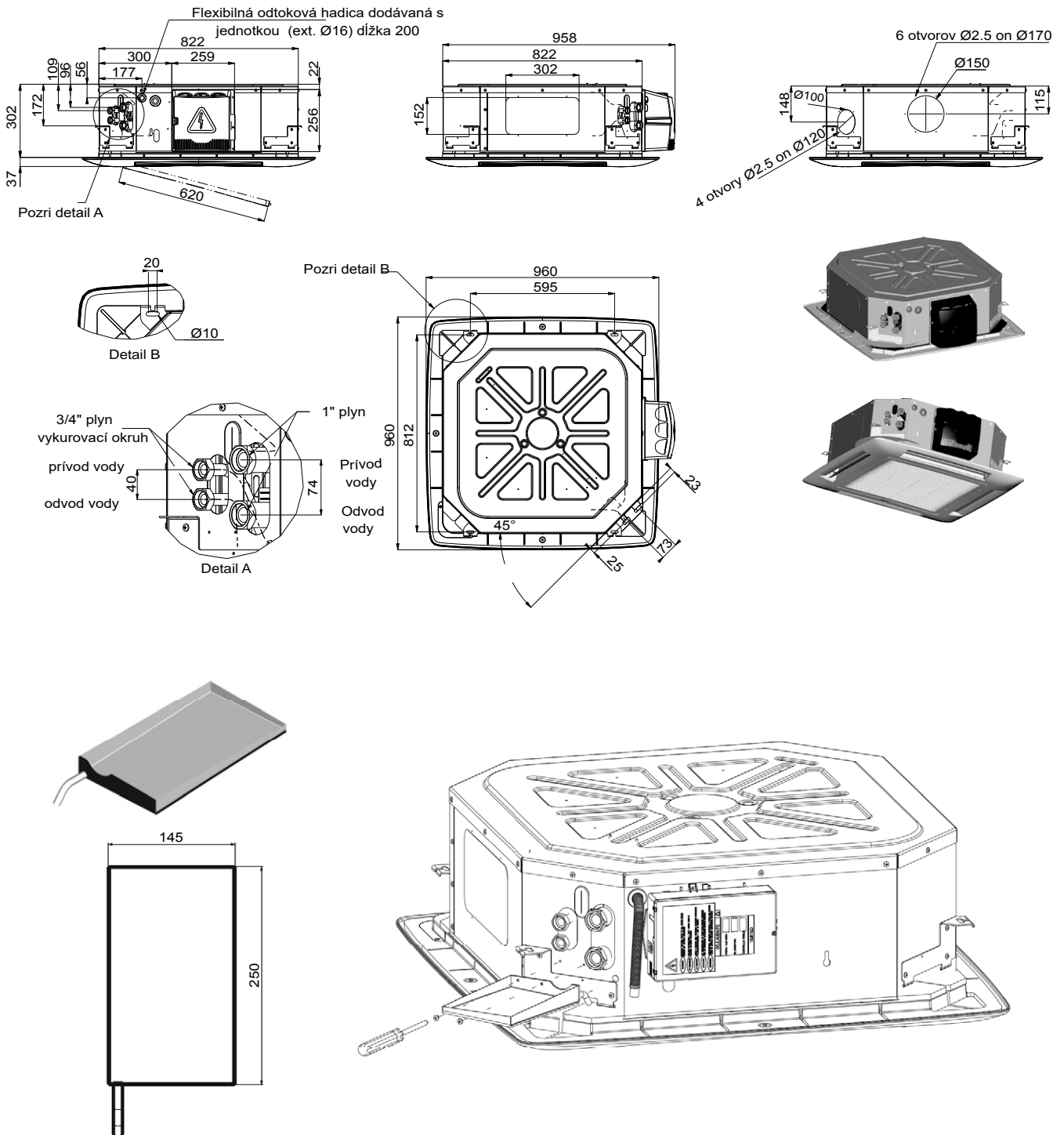
ROZMERY
Vel'kost' 600

Jednotka bez ventilov



ROZMERY
Vel'kost' 900

Jednotka bez ventilov



AC VÝKONNOSŤ MOTORA

2-rúrkový

Veľkosť	Rýchlosť	Prietok vzduchu m ³ /h	Vykurovací výkon W	Tlaková strata (kúrenie) kPa	Chladiaci výkon		Tlaková strata (chladenie) kPa	Hladina akustického výkonu L _w dB(A)	Hladina akustického tlaku LP ⁽¹⁾ dB(A)	NR ⁽¹⁾
					Celkový W	Citeľný W				
61 AC	1	660	2 740	12	2 330	1 950	11	49	40	36
	2	450	2 170	8	1 740	1 460	7	41	32	28
	3	360	1 920	7	1 530	1 280	6	37	28	25
62 AC	1	735	3 680	13	3 960	3 010	15	53	44	40
	2	505	3 150	10	2 860	2 161	9	47	35	31
	3	320	1 940	5	1 860	1 410	5	35	26	20
63 AC	1	900	5 280	19	4 640	3 570	20	57	48	43
	2	625	3 920	12	3 460	2 640	12	48	39	34
	3	485	3 160	8	2 770	2 110	8	42	33	28
92 AC	1	980	6 840	23	6 030	4 680	24	49	40	35
	2	720	5 080	14	4 410	3 440	13	40	31	26
	3	530	3 800	9	3 330	2 580	8	35	26	21
93 AC	1	1160	8 510	15	7 130	5 370	12	54	45	40
	2	825	6 260	10	5 430	4 030	8	46	37	32
	3	500	3 850	5	3 680	2 660	5	38	29	22
94 AC	1	1450	10 280	18	8 540	6 400	22	59	50	45
	2	1080	7 950	11	6 430	4 810	13	52	43	38
	3	600	4 380	5	4 020	2 950	6	40	31	25

4-rúrkový

Veľkosť	Rýchlosť	Prietok vzduchu m ³ /h	Vykurovací výkon W	Tlaková strata (kúrenie) kPa	Chladiaci výkon		Tlaková strata (chladenie) kPa	Hladina akustického výkonu L _w dB(A)	Hladina akustického tlaku LP ⁽¹⁾ dB(A)	NR ⁽¹⁾
					Celkový W	Citeľný W				
61 AC	1	660	1 670	30	1 970	1 840	15	49	40	36
	2	450	1 270	19	1 490	1 370	9	41	32	28
	3	360	1 090	15	1 340	1 180	8	36	28	25
62 AC	1	735	5 460	21	3 340	2 620	13	53	44	40
	2	505	4 400	15	2 670	2 050	9	47	35	31
	3	320	3 100	9	1 980	1 490	6	35	26	20
63 AC	1	900	5 800	24	3 950	3 250	17	57	48	43
	2	625	5 000	19	3 180	2 550	11	48	39	34
	3	485	4 320	15	2 530	2 040	8	42	33	28
93 AC	1	1160	10 040	12	6 580	5 080	25	54	45	40
	2	825	7 790	8	4 930	3 780	15	46	37	32
	3	500	5 280	5	2 960	2 310	7	38	29	22
94 AC	1	1450	12 770	18	7 490	5 890	32	59	50	45
	2	1080	10 070	12	5 970	4 640	22	52	43	38
	3	600	6 430	7	3 140	2 530	7	40	31	25

EUROVENT podmienky

Režim chladenia: (2-rúrkový & 4-rúrkový): Teplota nasávaného vzduchu: 27°C/19°C WB, teplota privádzanej/odvádzanej vody: 7°C/12°C

Režim kúrenia: (2-rúrkový): Teplota nasávaného vzduchu: 20°C, teplota privádzanej/odvádzanej vody: 45°C/40°C

Režim kúrenia: (4-rúrkový): Teplota nasávaného vzduchu: 20°C, teplota privádzanej/odvádzanej vody: 65°C/55°C

(1) Hodnoty hladiny akustického tlaku a hlučnosti vychádzajú z hypotetického útlu zvuku v miestnosti 9dB(A).

EC VÝKONNOSŤ MOTORA

2-rúrkový

Veľkosť	Rýchlosť V	Prietok vzduchu m ³ /h	Vykurovací výkon W	Tlaková strata (kúrenie) kPa	Chladiaci výkon		Tlaková strata (chladenie) kPa	Hladina akustického výkonu Lw dB(A)	Hladina akustického tlaku LP ⁽¹⁾ dB(A)	NR ⁽¹⁾
					Celkový W	Citeľný W				
61 EC	10	660	2 740	12	2 360	1 980	11	49	40	35
	6	450	2 170	8	1 770	1 490	7	40	31	27
	2	360	1 920	7	1 540	1 290	6	36	27	23
62 EC	10	735	3 680	13	3 960	3 010	15	53	44	40
	6	505	3 150	10	2 860	2 161	9	44	35	31
	2	320	1 940	5	1 860	1 410	5	35	26	20
63 EC	10	900	5 280	19	4 640	3 570	20	57	48	43
	6	625	3 920	12	3 460	2 640	12	48	39	34
	2	485	3 160	8	2 770	2 110	8	42	33	28
92 EC	10	980	6 840	23	6 030	4 680	24	49	40	35
	6	720	5 080	14	4 410	3 440	13	40	31	26
	2	530	3 800	9	3 330	2 580	8	35	26	21
93 EC	10	1160	8 510	15	7 130	5 370	12	54	45	40
	6	825	6 260	10	5 430	4 030	8	46	37	32
	2	500	3 850	5	3 680	2 660	5	38	29	22
94 EC	10	1600	11 030	31	18	7 160	27	61	52	47
	6	1080	7 950	11	6 490	4 860	13	52	43	38
	2	600	4 380	7	4 050	2 980	6	40	31	25

4-rúrkový

Veľkosť	Rýchlosť V	Prietok vzduchu m ³ /h	Vykurovací výkon W	Tlaková strata (kúrenie) kPa	Chladiaci výkon		Tlaková strata (chladenie) kPa	Hladina akustického výkonu Lw dB(A)	Hladina akustického tlaku LP ⁽¹⁾ dB(A)	NR ⁽¹⁾
					Celkový W	Citeľný W				
61 EC	10	660	1 670	30	1 970	1 840	15	49	40	36
	6	450	1 270	19	1 490	1 370	9	41	32	28
	2	360	1 090	15	1 340	1 180	8	36	28	25
62 EC	10	735	5 460	21	3 340	2 620	13	53	44	40
	6	505	4 400	15	2 670	2 050	9	47	35	31
	2	320	3 100	9	1 980	1 490	6	35	26	20
63 EC	10	900	5 800	24	3 950	3 250	17	57	48	43
	6	625	5 000	19	3 180	2 550	11	48	39	34
	2	485	4 320	15	2 530	2 040	8	42	33	28
93 EC	10	1160	10 040	12	6 580	5 080	25	54	45	40
	6	825	7 790	8	4 930	3 780	15	46	37	32
	2	500	5 280	5	2 960	2 310	7	38	29	22
94 EC	10	1600	14 000	20	7 910	6 280	34	61	52	47
	6	1080	10 070	12	6 020	4 640	22	52	43	38
	2	600	6 430	7	3 140	2 530	7	40	31	25

EUROVENT podmienky

Režim chladenia: (2-rúrkový & 4-rúrkový): Teplota nasávaného vzduchu: 27°C/19°C WB, teplota privádzanej/odvádzanej vody: 7°C/12°C

Režim kúrenia: (2-rúrkový): Teplota nasávaného vzduchu: 20°C, teplota privádzanej/odvádzanej vody: 45°C/40°C

Režim kúrenia: (4-rúrkový): Teplota nasávaného vzduchu: 20°C, teplota privádzanej/odvádzanej vody: 65°C/55°C

(1) Hodnoty hladiny akustického tlaku a hlučnosti vychádzajú z hypotetického útlu zvuku v miestnosti 9dB(A).

TECHNICKÁ A ELEKTRICKÁ ŠPECIFIKÁCIA

Objem výmenníka (liter)

	61	62	63	92	93	94	
Štandardný 2-rúrkový výmenník	0,55	1,1	1,1	1,6	2,4	2,4	
4-rúrkový výmenník	Chladenie	0,4	1,1	1,1		2,4	2,4
	Kúrenie	0,1	0,6	0,6		1,2	1,2

Priemer napájacieho potrubia

	61	62	63	92	93	94
Štandardný 2-rúrkový výmenník	G 3/4"	G 3/4"	G 3/4"	G 1"	G 1"	G 1"
4-rúrkový výmenník	Chladenie	G 3/4"	G 3/4"		G 1"	G 1"
	Kúrenie	G 1/2"	G 1/2"	G 1/2"		G 3/4"

Elektrické charakteristiky ⁽¹⁾ (230V - 50Hz/60Hz **jednofázový**) – AC motor

	Rýchlosť	61 AC	62 AC	63 AC	92 AC	93 AC	94 AC
Príkonný výkon (W)	1	58	58	99	66	88	125
	2	35	34	58	41	61	92
	3	25	17	38	28	34	44
Spotrebovaný prúd (A)	1	0,27	0,24	0,41	0,3	0,46	0,63
	2	0,17	0,14	0,24	0,17	0,27	0,41
	3	0,12	0,07	0,16	0,12	0,14	0,19

Elektrické charakteristiky ⁽¹⁾ (230V - 50Hz/60Hz **jednofázový**) – HEE motor

	Rýchlosť	61 EC	62 EC	63 EC	92 EC	93 EC	94 EC
Príkonný výkon (W)	10V	29	33	57	25	45	115
	6V	13	14	23	12	23	40
	2V	9	7	13	7	9	11
Spotrebovaný prúd (A)	10V	0,19	0,27	0,46	0,23	0,4	0,89
	6V	0,1	0,13	0,2	0,12	0,22	0,35
	2V	0,08	0,08	0,12	0,08	0,1	0,12

(1) Technické údaje sú určené pre napájanie 230V +/-10% - 50Hz. Pre prevádzku pri 60Hz sú hodnoty príkonu a otáčok spravidla vyššie.

Elektrické charakteristiky (240V - 50 Hz **jednofázový**) – elektrický ohrievač

	61	62	63	92	93	94
Elektrický výkon	1500	2500	2500	3000	3000	3000
Spotrebovaný prúd (A)	6,3	10,4	10,4	12,5	12,5	12,5

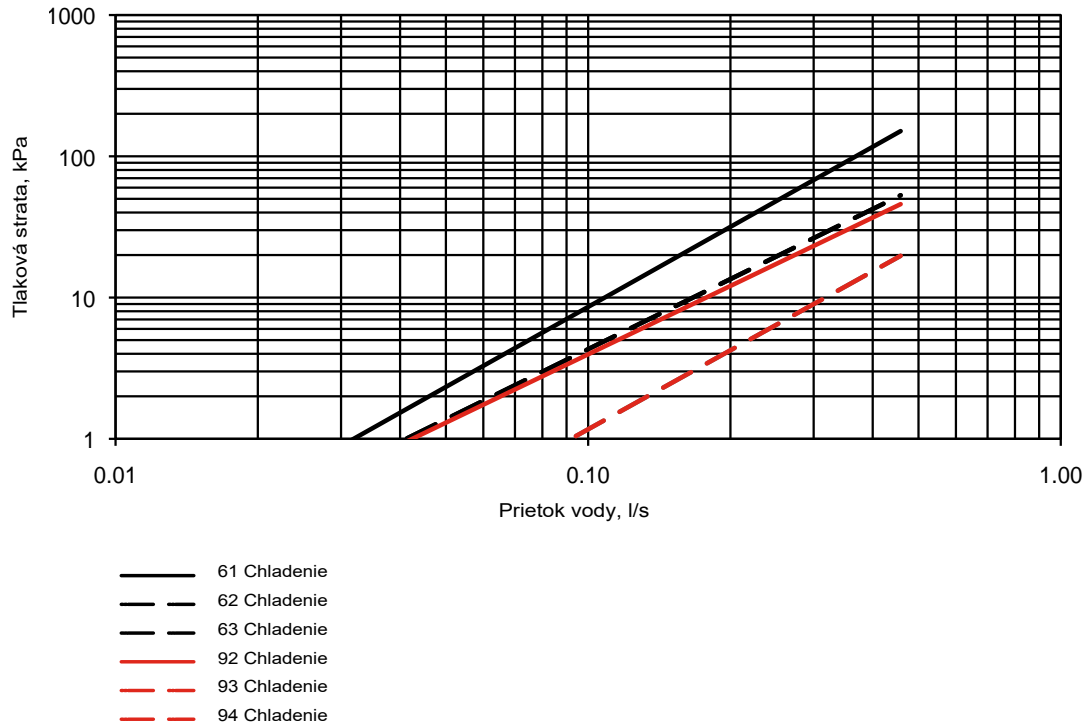
Rozmery a hmotnosť

	61	62	63	92	93	94
Rozmery ⁽²⁾ (H x L x D) mm	298 x 706 x 706			302 x 958 x 958		
Rozmer mriežky (H x L x D)	36 x 720 x 720	36 x 720 x 720	36 x 720 x 720	37 x 960 x 960	37 x 960 x 960	37 x 960 x 960
Hmotnosť jednotky/mriežky	14,8/3	16,5/3	16,5/3	37/5	39,6/5	39,6/5

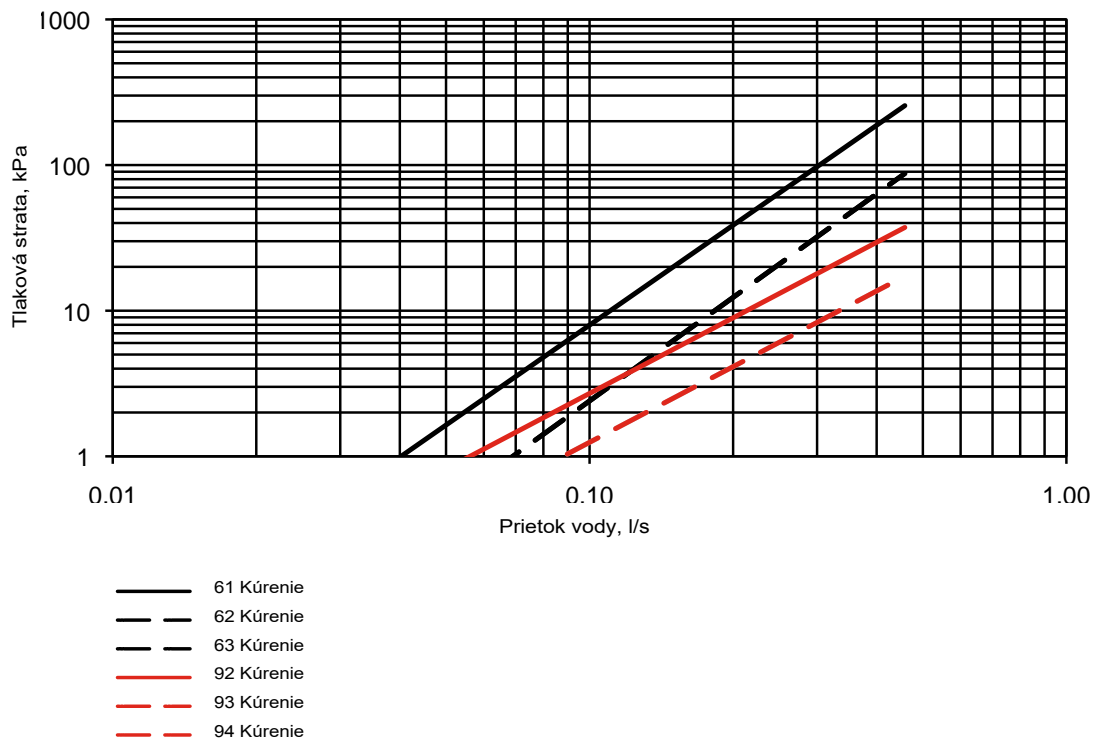
(2) S elektrickou skriňou a bez ventilov

Tlaková strata výmenníka

2-rúrková, chladenie

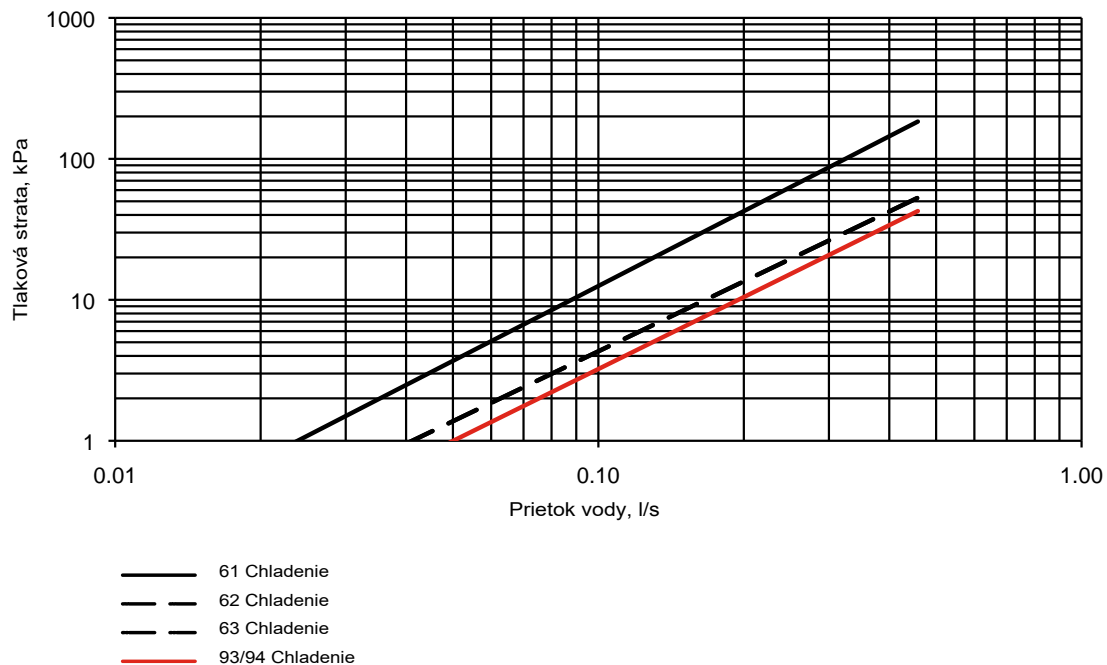


2-rúrková, kúrenie

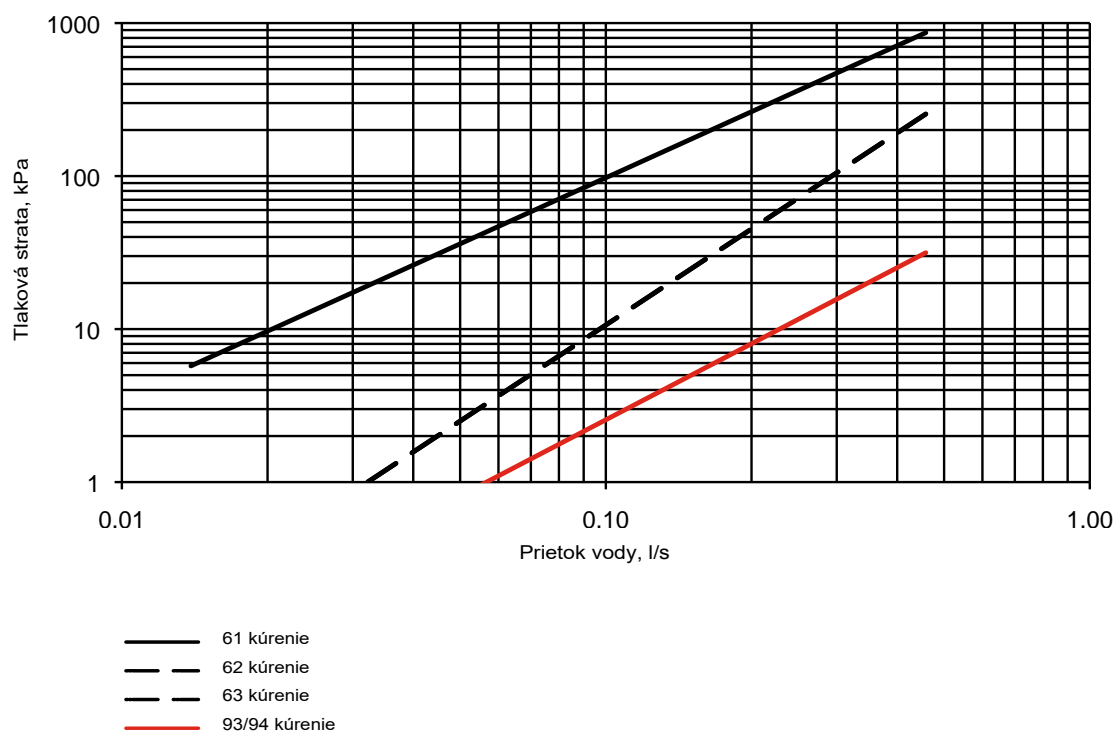


TLAKOVÁ STRATA VÝMENNÍKA

4-rúrkové jednotky, chladenie



4-rúrkové jednotky, kúrenie



DOSAH PRÚDU VZDUCHU (V METROCH)

MELODY2	Všetky lamely sú otvorené		
	Vysoká rýchlosť	Stredná rýchlosť	Nízka rýchlosť
61	3,8	3,2	2,7
62	4,0	3,4	2,8
63	4,8	4,1	3,4
92	3,0	2,6	2,1
93	3,4	2,9	2,4
94	4,3	3,7	3,0

Poznámky:

- Lamely boli nastavené tak, aby sa využil Coandov efekt na dosiahnutie prúdenia vzduchu, ktoré je čo najbližšie a rovnobežné so stropom.
- Dosah prúdu vzduchu je definovaný ako vzdialenosť, v ktorej rýchlosť prúdenia vzduchu klesne na 0,2 m/s po opustení jednotky rovnobežne so stropom
- Uvedené hodnoty treba považovať za orientačné, pretože sa môžu líšiť v závislosti od typu stropu, rozmerov miestnosti a dokonca aj použitého nábytku.

PREVÁDZKOVÉ LIMITY

Vodný okruh	Maximálny tlak na strane vody: 1400 kPa (142 mWG)	Minimálna teplota privádzanej vody: 5°C
		Maximálna teplota privádzanej vody: 80°C
Vnútorná teplota		Minimálna teplota: 5°C
		Maximálna teplota: 32°C pre jednotky s elektrickým ohrievaním
Napájanie	Nominálne prevádzkové limity	230V - 50/60Hz jednofáza
		Min. 207 - Max 253 V pre jednotky bez elektrického ohrievania
		Min. 216 - Max 244 V pre jednotky s elektrickým ohrievaním

Systém riadenia kvality v mieste montáže tohto výrobku bol certifikovaný v súlade s požiadavkami normy ISO 9001 (posledná aktuálna verzia) po posúdení vykonanom autorizovanou nezávislou treťou stranou.

Systém environmentálneho manažérstva v mieste montáže tohto výrobku bol certifikovaný v súlade s požiadavkami normy ISO 14001 (posledná aktuálna verzia) po posúdení vykonanom autorizovanou nezávislou treťou stranou.

Systém riadenia bezpečnosti a ochrany zdravia pri práci v mieste montáže tohto výrobku bol certifikovaný v súlade s požiadavkami normy ISO 45001 (posledná aktuálna verzia) po posúdení vykonanom autorizovanou nezávislou treťou stranou.

Ďalšie informácie vám poskytne váš obchodný zástupca.

Objednávka č.: NA24743A, 01.2024. Nahrádza objednávku č.: NA23743A, 04.2023.

Carrier, Rte de Thil - 01120 Montluel, France.

Výrobca si vyhradzuje právo na zmenu akýchkoľvek špecifikácií výrobku bez predchádzajúceho upozornenia.

Obrázky v tomto dokumente slúžia len na ilustračné účely a nie sú súčasťou žiadnej ponuky na predaj alebo zmluvy. Výrobca si vyhradzuje právo kedykoľvek zmeniť dizajn bez predchádzajúceho upozornenia.